

CREUSABRO® 8000®

ACIER À TRÈS HAUTE RÉSISTANCE À L'ABRASION

— Le **CREUSABRO® 8000®** est un acier anti-abrasion de nouvelle génération qui présente le meilleur compromis entre une excellente tenue à l'abrasion et une haute résistance aux chocs. Il offre une résistance à l'usure exceptionnelle de 40 à 45 % supérieure à celle des aciers 500 HB trempés eau.

— Le **CREUSABRO® 8000®** bénéficie d'un concept métallurgique innovant basé sur une composition chimique spécifique combinée à un traitement thermique dédié réalisé par trempage à l'huile.

— Le **CREUSABRO® 8000®** est couramment utilisé dans les domaines d'activités industrielles suivantes : mines, carrières, cimenteries, centrales à béton, aciéries, recyclage, dragage, travaux publics...

— Le **CREUSABRO® 8000®** est reconnu comme étant le meilleur compromis pour les applications abrasion sévères soumises à impact, température et corrosion modérées. Une telle qualité peut être utilisée en service à des températures nominales de l'ordre de 450 °C alors que les aciers conventionnels trempés eau sont limités à 250 °C.

Composition chimique (%)

C	S	P	Mn	Ni	Cr	Mo
≤ 0,28	≤ 0,002	≤ 0,015	≤ 1,60	~ 0,40	≤ 1,60	≤ 0,20

Propriétés mécaniques indicatives à l'état de livraison

Dureté (HB)	R _e (MPa)	R _m (MPa)	A (%)	KCVL - 20 °C (J/cm ²)	Module d'élasticité (GPa)
470	1250	1630	12	≥ 40	205

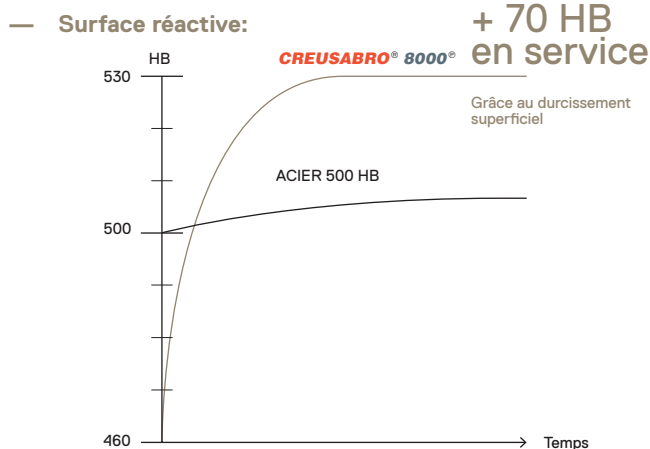
— **Dureté:**
430 - 500 HB : valeurs garanties à l'état de livraison.

Concept métallurgique

— Le succès du **CREUSABRO® 8000®** est dû à la combinaison optimale des facteurs suivants :

- Durcissement superficiel résultant d'une aptitude exceptionnelle à l'écroutissage en service, gouverné par un phénomène métallurgique nommé effet TRIP (transformation induite par plasticité).
- Dispersion fine et homogène de micro-carbures au sein de la matrice (principalement Cr, Mo) de l'acier lui conférant une très haute tenue à l'abrasion.

— En plus d'une tenue à l'abrasion exceptionnelle, le **CREUSABRO® 8000®** maintient une aptitude à réaliser des opérations de mise en œuvre complexes (formage à froid, usinage, etc.) alors que les aciers conventionnels 500 HB trempés eau atteignent leurs limites de transformation.



Informations pour la mise en œuvre

— Découpage :

Tous les procédés de découpe thermique (Oxy-gaz, Plasma, Laser) peuvent être utilisés. Quel que soit le procédé thermique retenu, il est nécessaire, en fonction des épaisseurs à découper, de procéder à une opération de préchauffage. Il est important de souligner la nécessité d'utiliser un banc de préchauffage équipé de rampes gaz ou un four industriel. Dans les deux cas, les températures requises devront être mesurées et validées.

Température des produits	Épaisseur ≤ 60 mm	Épaisseur > 60 mm
≥ 10 °C	Sans préchauffage	Préchauffage : 150 °C
< 10 °C	Préchauffage : 150 °C	Préchauffage : 150 °C

— **Remarque :** la préférence sur le choix des procédés de découpe sera donnée aux découpes plasma et laser en fonction de leur capacité à générer une Z.A.T. (zone affectée thermiquement) limitée, ainsi qu'un aspect et une précision de coupe améliorés.

— La découpe jet d'eau présente un réel intérêt dans la mesure où elle ne génère aucune Z.A.T.

— Le cisailage de tôles fines est à proscrire.

— Perçage :

Cette opération peut être réalisée avec des outils en aciers rapides, type HSSCO (ex. : AR.2.9.1.8 selon AFNOR, M42 selon AISI).

Dans le cas de moyennes et grandes séries, l'utilisation d'outils équipés de plaquettes carbures améliore significativement la productivité. Nécessité d'une lubrification abondante avec de l'huile soluble diluée à 20 %.

— Fraisage :

Cette opération peut être réalisée avec des outils HSSCO (ex. : AR.6.5.2.5. selon AFNOR, M35 selon AISI ou AFNOR AR.12.0.5.5 / AISI T15). Une meilleure efficacité peut être obtenue à l'aide d'outils équipés de plaquettes carbures, surfaçage (P10 / P30), finition (K10 / K20).

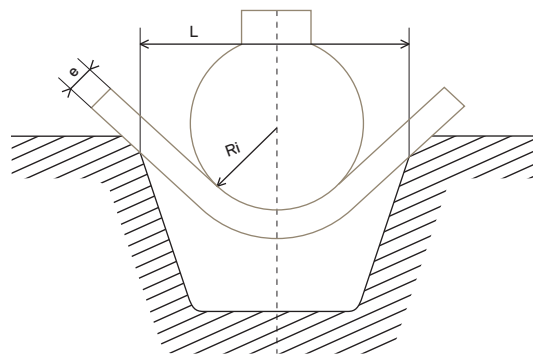
— Pliage :

Le pliage à froid du **CREUSABRO® 8000®** peut être réalisé selon les conditions opératoires suivantes :

- Absence de marques ou de rayures dans les zones soumises à déformation, notamment en extradoss ;
- Meulage des affouillements de coupe thermique ;
- Arrondir à la meule les rives de coupe (plus particulièrement, celle soumise à extension) ;
- Respect du rayon minimum de pliage ainsi que l'ouverture minimale du V.
- la température des tôles devra être au minimum supérieure à 10 °C.

Rayons de pliage minimum pour un pli à 90°

	Rayon intérieur de pliage (min.)	Ouverture matrice V (min.)
Perpendiculaire	5 x e	14 x e
Parallèle	6 x e	14 x e



La force requise pour le pliage est fonction de la résistance à la rupture (R_m) de l'acier, de l'épaisseur (E_p) de la tôle, de la longueur (L) du pli et de l'ouverture V de la matrice.

Épaisseur (mm)	Effort de pliage 90° / 1 m (tonne / m)
10	200
20	430

— Roulage :

Cette opération doit être effectuée dans les conditions suivantes :

- Ø intérieur minimum = $E_p \times 40$
- Température minimale des pièces > 10 °C

— Formage à chaud :

Cette opération est possible dans certaines conditions. Veuillez, vous référer au guide de mise en œuvre du **CREUSABRO® 8000®**.

— Soudage :

(conforme aux conditions définies dans la norme EN 1011)

Tous les procédés de soudage traditionnels peuvent être utilisés dans le cas du **CREUSABRO® 8000®** : manuel (à l'électrode), semi-automatique sous protection gaz ou automatique sous protection flux.

— Pour les soudures non soumises à l'abrasion, les produits d'apport d'usage courant (C, Mn), ci-dessous, peuvent être utilisés :

— Pour les soudures soumises à l'abrasion, veuillez nous

Processus	AFNOR	DIN	AWS
Manuel electrode	A81-309 E51 4 / 3 B	DIN 1913 Class E51 43 B10	AWS 5-1 Class E7016 ou 7018
Semi-auto (sous protection gaz)	A81311 GS2	DIN 8559 SG2	AWS A-5-18 Class ER 70S4 ou ER70S6
Automatique sous flux	A81350 TGS 51 BH TGS 47 BH	DIN 8559 SGB1 CY 4255	AWS-520 Class ER 71T5

contacter pour le choix des produits d'apport, de la procédure et des paramètres de soudage.

— Les abords à souder doivent être propres, exempts de traces de graisse, rouille, humidité et condensation.

— Quelle que soit la nature du produit d'apport, il devra être sec, exempt d'humidité résiduelle en conformité avec les recommandations fournisseurs.

— Dans le cas courant de structures soudées non soumises à contraintes excessives et en fonction des épaisseurs combinées retenues, les températures de préchauffage suivantes devront être appliquées :

Processus de soudage	Énergie de soudage (kJ/cm)	Conditions de pre et post-chauffage en fonction de l'épaisseur (mm)						
		30	40	50	60	70	80	90
Stick manual arc welding	15							
	20							
Semi-auto. sous gas	10							
	30							
Soudage à l'arc submergé	20							
	30							

□ Sans préchauffage ■ Pre/post chauffage a 100 °C ■ Pre/post chauffage a 150 °C

— Remarque : dans le cas des aciers anti-abrasion, pour simplifier le préchauffage d'un point de vue pratique, la température de 180 °C est couramment visée.

Tolérances dimensionnelles

— Selon la norme EN 10051 tôles issues de laminage Train à Bande et EN 10029 pour les tôles issues de laminage Quarto.

Épaisseurs (mm)	Largeur (mm)	Longueur (mm)
4-60	1000 - 2500	6000 - 8000

Note générale

— Pour plus d'informations sur le produit et sa mise en œuvre, veuillez demander le guide de mise en œuvre du **CREUSABRO® 8000®**.

Contact

A. 2, rue Jean Baptiste Perrin, 71380 St Marcel
T. +33 3 85 90 60 00
E. a.france@abraservice.com
W. www.abraservice.com/france/